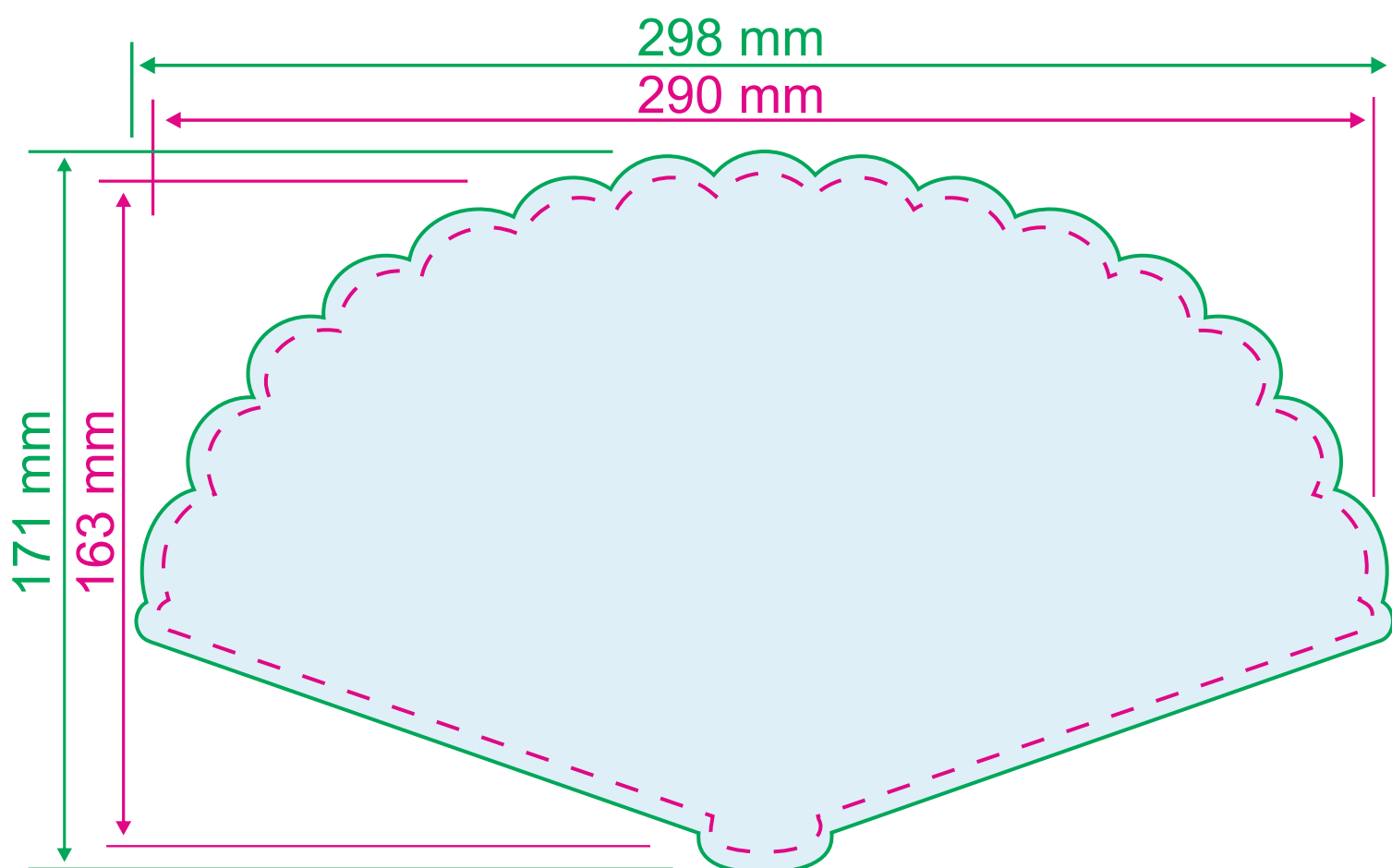


Ficha técnica

Abanicos dos caras

MODELO 01



EXPLICACIONES



Margen de seguridad

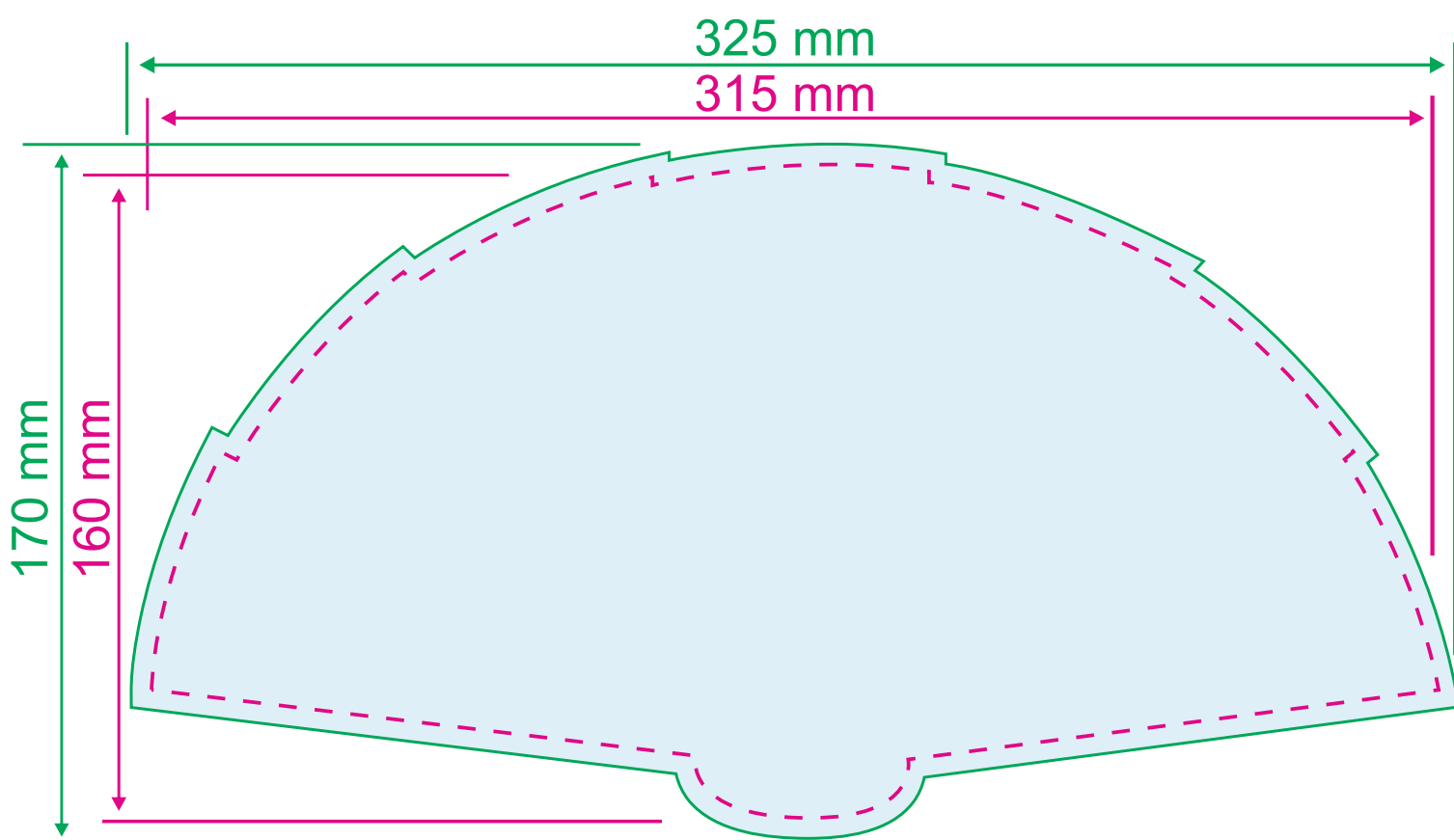


Línea de troquel y corte

Ficha técnica

Abanicos dos caras

MODELO 02



EXPLICACIONES



Margen de seguridad



Línea de troquel y corte