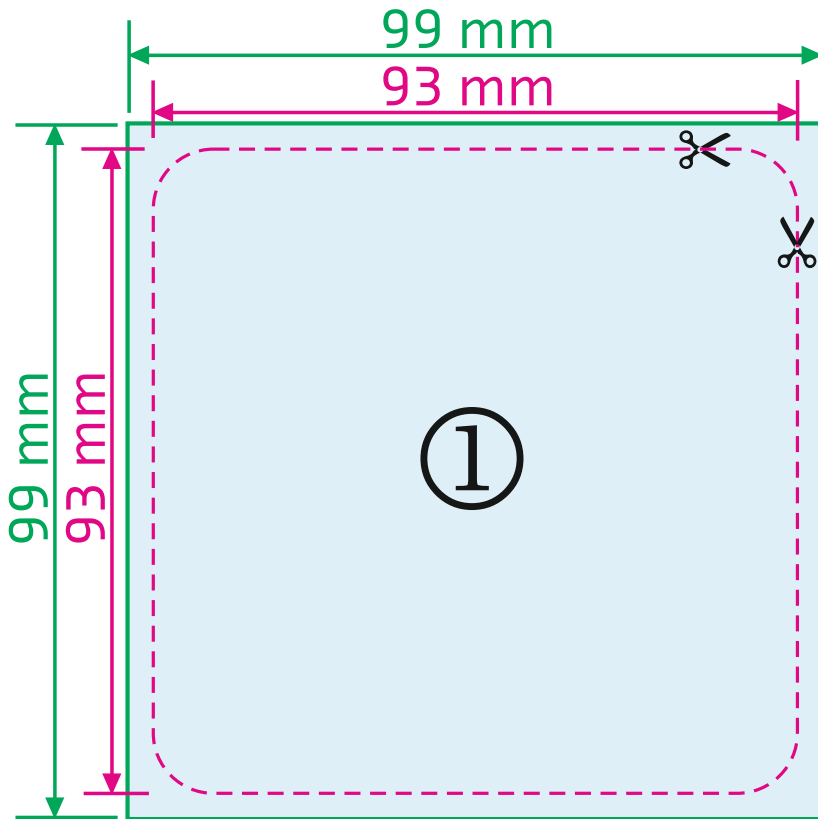


Ficha técnica

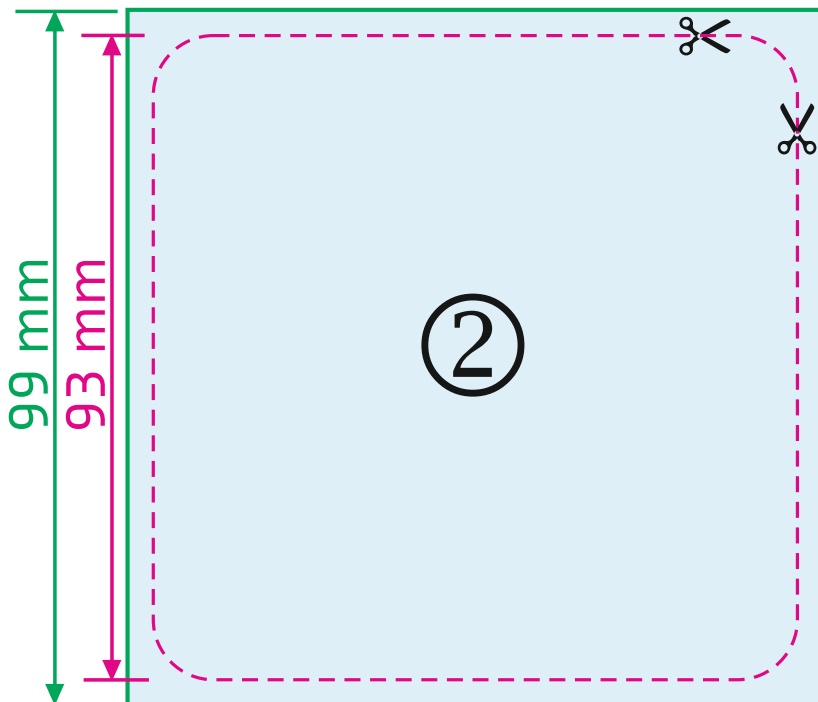
Posavasos cuadrado con Estampado Dorado



- Area de sangrado 3 mm
- - - Troquel y corte

Detalles técnicos

- Formato para impresión 99x99 mm
- Formato final 93x93 mm
- Anverso y reverso impresos a 4+4
- Estampado solo en una cara



Crear color para el estampado

- Crear campo de color adicional con un color solido 100% **Pantone Pink C**
- Fuentes con tamaño mínimo 14 pt
- Espesor de líneas mínimo 3 pt
- Espacio libre entre elementos 1,2 mm
- Todos los elementos para el estampado deben estar en "sobreimpresión"

Ante cualquier duda contacte con nosotros y le ayudaremos en lo que necesite